



DS-2TD2138-15 /QY/R M2M

Caméra IP thermique 384x288 pixels, pitch 12µm, H265, CVBS, focale 15mm, 17° horizontal, IP67, anti-corrosion, Cybersafe

384x288 pixels

8 à 14µm

FOV H 17°

IP67

H265

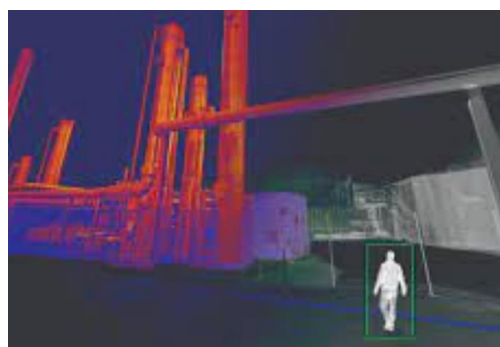
CVBS

PoE

CYBERSAFE



- Capteur Oxyde de Vanadium non-refroidi
- Résolution 384x288 pixels, taille pixel 12µm
- Focale 15mm, ouverture F1.0
- Bande spectrale 8 à 14µm
- NETD < 35 mK (25°C, F1.0)
- IFOV 0.80 mrad
- Champ de vue 17.0° × 13.0° (H × V)
- MOD 2.5m
- Zoom numérique 2X, 4X et 8X
- Plage de mesure T°C -20°C à 150°C
- Précision de mesure ± 8°C
- Compression H265, H264, MJPEG
- ONVIF
- Cybersafe
- Capteur thermique garanti 10 ans





DS-2TD2138-15 /QY/R M2M

Caméra IP thermique 384x288 pixels, pitch 12µm, H265, CVBS, focale 15mm, 17° horizontal, IP67, anti-corrosion, Cybersafe

SPECIFICATIONS TECHNIQUES

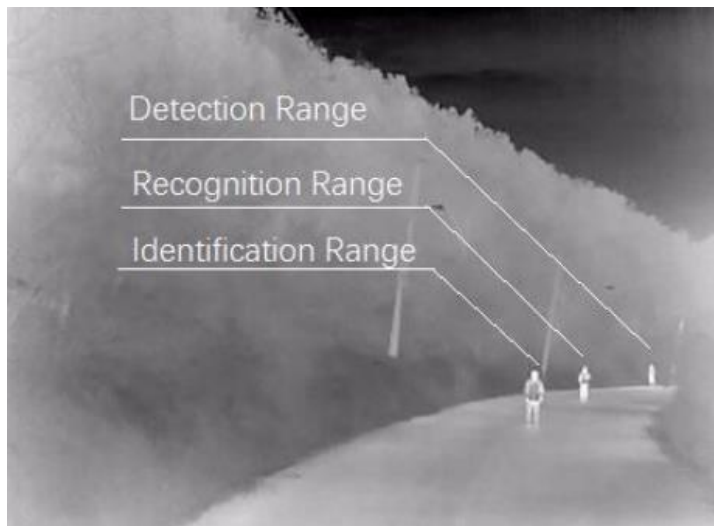
Caméra	
Modèle	DS-2TD2138-15 /QY/R M2M
Capteur	Plan-focal Oxyde de Vanadium non-refroidi
Résolution	384x288 pixels
Taille pixel	12µm
Réponse spectrale	8 à 17µm
NETD	< 35 mK (25°C, F1.0)
MOD	2.5m
Compression vidéo	H265/H.264/MJPEG
Bitrate	32kbps à 16Mbps
Vidéo	Flux 1 : 50 Hz: 25 fps (1280 × 720, 704 × 576, 640 × 512, 352 × 288) Flux 2 : 50 Hz: 25 fps (704 × 576, 640 × 512, 352 × 288) Flux 3 : 50 Hz: 25 fps (1280 × 720, 704 × 576, 640 × 512, 352 × 288)
Sortie vidéo	Analogique, 1.0V [p-p]/75Ω, PAL/NTSC/BNC
Optique	
Focale	15mm fixe,
Angles de vue	17.0° × 13.0° (H × V)
IFOV	0.80 mrad
Ouverture	F1.0
Evènements	
Coloration cible	Oui, zones chaudes affichées en noir ou en blanc
Smart	Line crossing detection, intrusion detection, region entrance detection, region exiting detection
Mesure de T°C	3 types (point, zone, ligne), 21 au total (10 points, 10 zones et 1 ligne)
Plage de mesure	-20°C à 150°C
Précision de mesure	± 8°C
Détection humaine	150m
Détection véhicule	450m
Stockage	
Local	Carte MicroSD/SDHC/SDXC (max. 256 GB)
Réseau	NAS (NFS, SMB/CIFS), auto network replenishment (ANR)
Réseau	
Protocoles	TCP/IP, HTTP, DHCP, DNS, DDNS, RTP, RTSP, PPPoE, SMTP, NTP, UPnP, SNMP, FTP, 802.1x, QoS, HTTPS, IPv6 (SIP, SRTP optionnel)
Standard	ONVIF, PSIA, CGI, ISAPI
Interface de sortie	Interface Réseau RJ45
Securité	Protection par mot de passe, Contrôle d'accès multi-utilisateurs
Général	
Alimentation	12 VDC ± 25%: 0.37 A à 0.61 A, Max. 5 W 24 VAC ± 25%: 0.13 A à 0.22 A, Max. 5 W PoE (802.3af, class 3): 44 V à 57 V: 0.1 A to 0.13 A, Max. 5.5 W
Environnement	Température : -40 °C à 65 °C ; Humidité relative ≤90%
Normes	IP67, IK10, TVS 6000V foudre, protection surtension
Cybersécurité	
Certification interne	Cybersafe (cf. Cyber DS-2TD2138-15/QY/R M2M.pdf)



DS-2TD2138-15 /QY/R M2M

Caméra IP thermique 384x288 pixels, pitch 12µm, H265, CVBS, focale 15mm, 17° horizontal, IP67, anti-corrosion, Cybersafe

DETECTION RECONNAISSANCE IDENTIFICATION (DRI)



Ces éléments sont donnés à titre informatif uniquement et les performances annoncées peuvent varier en fonction de l'environnement.

Les distances de détection, de reconnaissance et d'identification sont calculées selon le critère de Johnson.

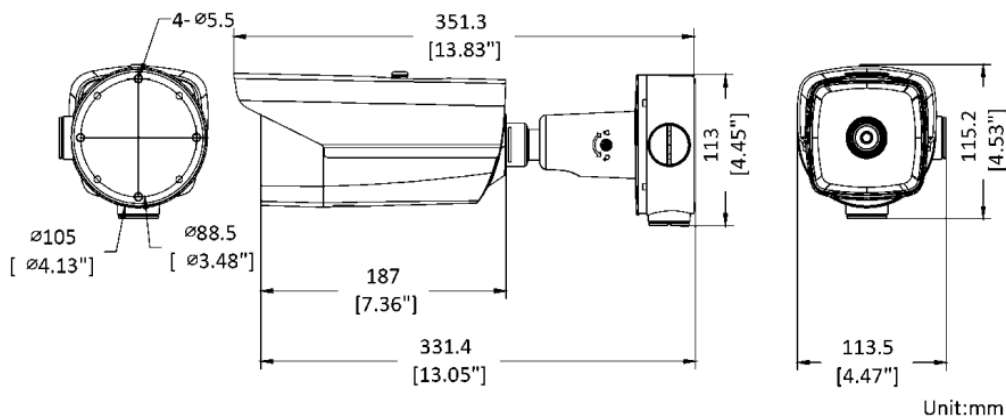
- **Détection:** pour distinguer un objet de l'arrière-plan, il doit occuper un minimum de 1.5 pixels
- **Reconnaissance:** pour classer les objets (animal, humain, voiture,...), 6 pixels au minimum sont nécessaires.
- **Identification :** pour identifier et décrire les objets avec précision, 12 pixels au minimum sont requis.

Détection Véhicule (1.4x4.0m)	Détection Humain (1.8x0.5m)	Reconnaissance Véhicule (1.4x4.0m)	Reconnaissance Humain (1.8x0.5m)	Identification Véhicule (1.4x4.0m)	Identification Humain (1.4x4.0m)
1917 mètres	625 mètres	479 mètres	156 mètres	240 mètres	78 mètres

Performances de la DS-2TD2138-15/QY/R - Fonctions intelligentes (VCA)

Plage VCA Véhicule (1.4x4.0m)	Plage VCA Humain (1.8x0.5m)	Mesure de T°C (Objet 1 x 1m)	Mesure de T°C (Objet 0.2x0.2m)	Détection d'incendie (Objet 0.2x0.2m)	Détection de fumée
450 mètres	150 mètres	250 mètres	50 mètres	180 mètres	22.5 mètres

Dimensions



Unit:mm