



# DS-2DE4A425 GR/R M2M

Speed-dôme PTZ 4MP IR Jour/Nuit, 4.8-120mm, optique 25X, WDR 120dB, LED témoin alimentation, IP66, IK10, Cybersafe

4MP

Zoom 25X (2.6°) en 3.4s

Pan 350°/s

IR 850nm

H265

PoE

CYBERSAFE



- Capteur CMOS 4MP 2560x1440 pixels
- Plage de focales 4.8mm à 120mm
- Zoom optique 25X, vitesse 3.4s
- Plage angulaire 2.6° à 58.2° en 16/9<sup>ème</sup>
- IP66 et IK10
- Mini LED rouge témoin alimentation
- Vitesse Pan réglable 0.1°/s à 300°/s
- Vitesse Tilt réglable 0.1°/s à 160°/s
- Conservation de position en cas coupure électrique
- Compression H265, H264, MJPEG
- 3D DNR, WDR 120dB, HLC, Jour/Nuit
- ONVIF
- Existe en gris ou en blanc
- Cybersafe



# DS-2DE4A425 GR/R M2M

Speed-dôme PTZ 4MP IR Jour/Nuit, 4.8-120mm, optique 25X,  
WDR 120dB, LED témoin alimentation, IP66, IK10, Cybersafe

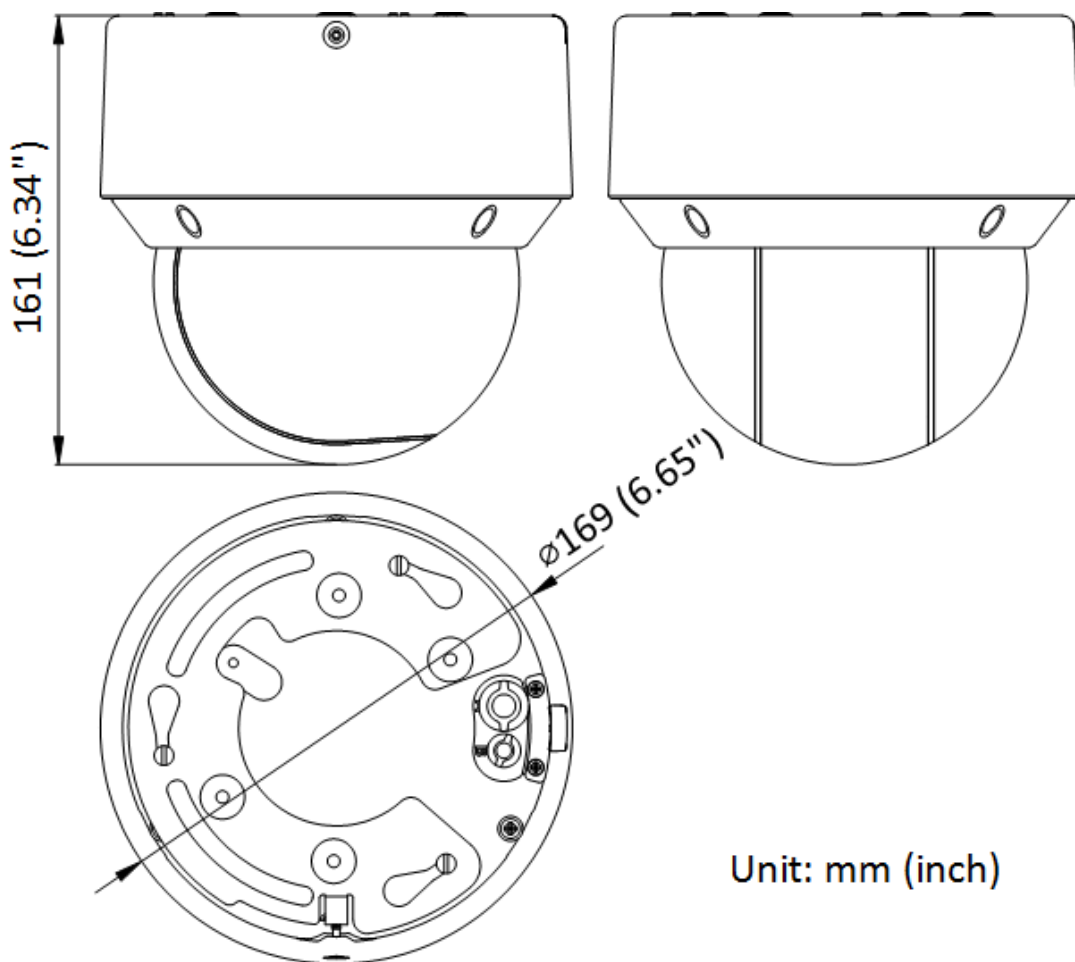
## SPECIFICATIONS TECHNIQUES

<b>Caméra</b>	
Modèle	DS-2DE4A425 GR/R M2M (gris), DS-2DE4A425 WH/R M2M (blanc)
Capteur	1/2.8" Progressive Scan CMOS
Jour/Nuit	Filtre ICR
Compression vidéo	H265/H.264/MJPEG
Bitrate	32kbps à 16Mbps
Vidéo	Flux 1 : 50 Hz: 25 fps (2560 × 1440, 1920 × 1080, 1280 × 960, 1280 × 720) Flux 2 : 50 Hz: 25 fps (1920 × 1080, 704 × 576, 640 × 480, 352 × 288) Flux 3 : 50 Hz: 25 fps (1920 × 1080, 704 × 576, 640 × 480, 352 × 288)
<b>Optique</b>	
Plages focales	4.8mm à 120mm, motorisé
Angles de vue	Horizontal FOV 58.2° à 2.6°, vertical FOV 30.6° à 1.5°, diagonal FOV 65.5° à 3°
Focus	Auto, semi-auto, manuel
Ouverture	F1.6
Vitesse de zoom	3.4s
<b>Eclairage</b>	
Type	IR à 850nm
Distance	Jusqu'à 50m
<b>Evènements</b>	
Basique	Motion detection, video tampering alarm, alarm input and output, exception
Smart	Line crossing detection, intrusion detection, region entrance detection, region exiting detection, unattended baggage detection, object removal detection, face capture
Smart tracking	Tracking manuel, auto-tracking
<b>PTZ</b>	
Rotation (Pan)	0 à 360°, vitesse réglable de 0.1°/s à 300°/s, vitesse Preset 350°/s
Inclinaison (Tilt)	0 à 90°, vitesse réglable de 0.1°/s à 160°/s, vitesse Preset 200°/s
Zoom	Optique 25x, proportionnel
Preset	300
Maintien de position	Oui, en cas de coupure électrique
DNR	3D DNR
Réglages image	Saturation, luminosité, contraste...ajustables
Zoom numérique	16×
<b>Réseau</b>	
Protocoles	TCP/IP, HTTP, DHCP, DNS, DDNS, RTP, RTSP, PPPoE, SMTP, NTP, UPnP, SNMP, FTP, 802.1x, QoS, HTTPS, IPv6 (SIP, SRTP optionnel)
Standard	ONVIF, PSIA, CGI, ISAPI
Interface de sortie	Interface Réseau RJ45
Securité	Protection par mot de passe, Contrôle d'accès multi-utilisateurs
<b>Général</b>	
Alimentation	12 VDC, max. 24 W; PoE (802.3at)
Témoin alimentation	LED rouge visible de l'extérieur
Environnement	Température : -30 °C à 65 °C (-22°F to 149°F) ; Humidité relative ≤90%
Protection	IP66 (IEC 60529-2013), IK10, TVS 4000V protection surexposition, protection surtension
<b>Cybersécurité</b>	
Certification interne	Cybersafe (cf. Cyber DS-2DE4A425 GR/R M2M.pdf)



# DS-2DE4A425 GR/R M2M

Speed-dôme PTZ 4MP IR Jour/Nuit, 4.8-120mm, optique 25X, WDR 120dB, LED témoin alimentation, IP66, IK10, Cybersafe



Boite de jonction



Support mural