



# DS-2DE3404 GR/R M2M

Mini-dôme PTZ 4MP Jour/Nuit, 2.8-12mm, optique 4X,  
LED témoin alimentation, IP66, IK10, Cybersafe

4MP

CMOS

93.8°

2 couleurs

ONVIF

H265

12V DC

PoE

CYBERSAFE



- Capteur CMOS 4MP 2560x1440 pixels
- Plage de focales 2.8mm à 12mm
- Zoom optique 4X, vitesse 2s
- Plage angulaire 31.7° à 93.8° en 16/9<sup>ème</sup>
- IP66 et IK10
- Mini LED rouge témoin alimentation
- Vitesses Pan/Tilt réglables 0.1°/s à 60°/s
- Conservation de position en cas coupure électrique
- Compression H265, H264, MJPEG
- 3D DNR, WDR 120dB, HLC, Jour/Nuit
- ONVIF
- Existe en gris ou en blanc
- Cybersafe



# DS-2DE3404 GR/R M2M

Mini-dôme PTZ 4MP Jour/Nuit, 2.8-12mm, optique 4X,  
LED témoin alimentation, IP66, IK10, Cybersafe

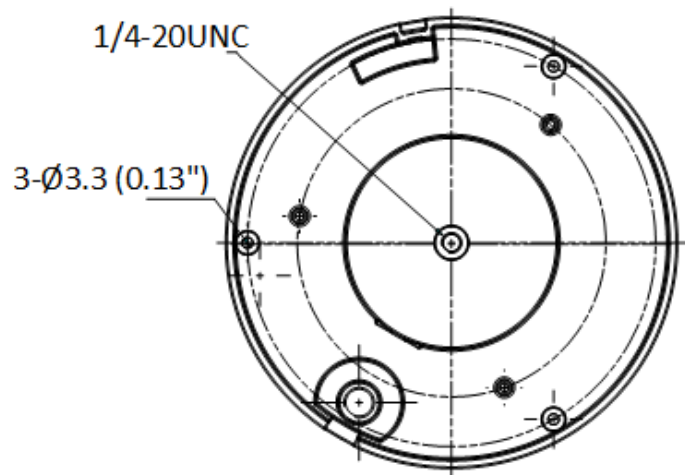
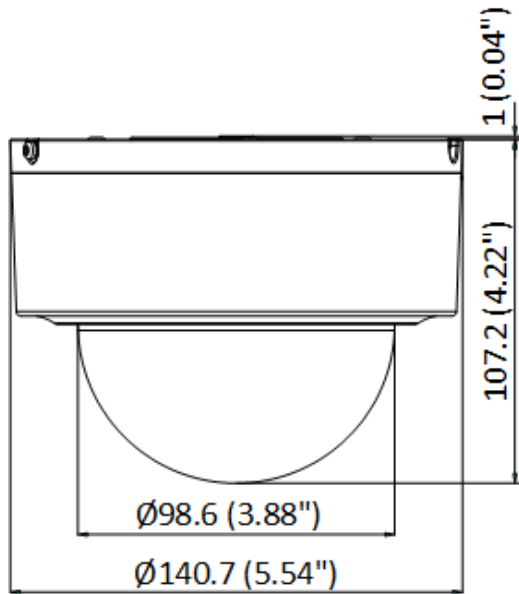
## SPECIFICATIONS TECHNIQUES

<b>Caméra</b>	
Modèle	DS-2DE3404 GR/R M2M (gris), DS-2DE3404 WH/R M2M (blanc)
Capteur	1/2.8" Progressive Scan CMOS
Jour/Nuit	Filtre ICR
Compression vidéo	H265/H.264/MJPEG
Bitrate	32kbps à 16Mbps
Vidéo	Flux 1 : 50 Hz: 25 fps (2560 × 1440, 1920 × 1080, 1280 × 960, 1280 × 720) Flux 2 : 50 Hz: 25 fps (1920 × 1080, 704 × 576, 640 × 480, 352 × 288) Flux 3 : 50 Hz: 25 fps (1920 × 1080, 704 × 576, 640 × 480, 352 × 288)
<b>Optique</b>	
Plages focales	2.8mm à 12mm, motorisée
Angles de vue	Horizontal FOV 93.8° à 31.7°, vertical FOV 50.9° à 17.9°, diagonal FOV 110.3° à 36.1°
Focus	Auto, semi-auto, manuel
Ouverture	F1.5
Vitesse de zoom	2s
<b>Evènements</b>	
Basique	Motion detection, video tampering alarm, alarm input and output, exception
Smart	Line crossing detection, intrusion detection, region entrance detection, region exiting detection, unattended baggage detection, object removal detection
<b>PTZ</b>	
Rotation (Pan)	0 à 350°, vitesse réglable de 0.1°/s à 60°/s, vitesse Preset 60°/s
Inclinaison (Tilt)	0 à 90°, vitesse réglable de 0.1°/s à 60°/s, vitesse Preset 60°/s
Zoom	Optique 4x, proportionnel
Preset	300
Maintien de position	Oui, en cas de coupure électrique
DNR	3D DNR
Réglages image	Saturation, luminosité, contraste...ajustables
Zoom numérique	16×
<b>Réseau</b>	
Protocoles	TCP/IP, HTTP, DHCP, DNS, DDNS, RTP, RTSP, PPPoE, SMTP, NTP, UPnP, SNMP, FTP, 802.1x, QoS, HTTPS, IPv6 (SIP, SRTP optionnel)
Standard	ONVIF, PSIA, CGI, ISAPI
Interface de sortie	Interface Réseau RJ45
Sécurité	Protection par mot de passe, Contrôle d'accès multi-utilisateurs
Autres	Double flux, heartbeat
<b>Général</b>	
Alimentation	12 VDC, max. 10 W; PoE (802.3af)
Témoin alimentation	LED rouge visible de l'extérieur
Environnement	Température : -30 °C à 65 °C (-22°F to 149°F) ; Humidité relative ≤90%
Protection	IP66 (IEC 60529-2013), IK10, TVS 4000V protection surexposition, protection surtension
<b>Cybersécurité</b>	
Certification interne	Cybersafe (cf. Cyber DS-2DE3404 GR/R M2M.pdf)



# DS-2DE3404 GR/R M2M

Mini-dôme PTZ 4MP Jour/Nuit, 2.8-12mm, optique 4X,  
LED témoin alimentation, IP66, IK10, Cybersafe



Unit: mm (inch)