



DS-2DE3404 GR/R EOC M2M

Mini-dôme PTZ **PEOC** 4MP Jour/Nuit, 2.8-12mm, optique 4X, LED alimentation, IP66, IK10, Daisy Chaining et Cybersafe

4MP

CMOS

93.8°

4X

2x BNC **PEOC** OUT + LINK

H265

PoE

CYBERSAFE



- Capteur CMOS 4MP 2560x1440 pixels
- Plage de focales 2.8mm à 12mm
- Zoom optique 4X, vitesse 2s
- Plage angulaire 31.7° à 93.8° en 16/9^{ème}
- IP66 et IK10
- Mini LED **rouge** témoin alimentation
- Vitesses Pan/Tilt réglables 0.1°/s à 60°/s
- Conservation de position en cas coupure électrique
- Compression H265, H264, MJPEG
- 3D DNR, WDR 120dB, HLC, Jour/Nuit
- 1 port BNC **OUT** type PEOC pour connexion réseau
- 1 port BNC **LINK** type PEOC pour Daisy Chaining
- ONVIF
- Existe en gris ou en blanc
- Conformité ETSI TS 105 176-2 (en cours)
- Cybersafe



DS-2DE3404 GR/R EOC M2M

Mini-dôme PTZ **PEOC** 4MP Jour/Nuit, 2.8-12mm, optique 4X,
LED alimentation, IP66, IK10, Daisy Chaining et Cybersafe

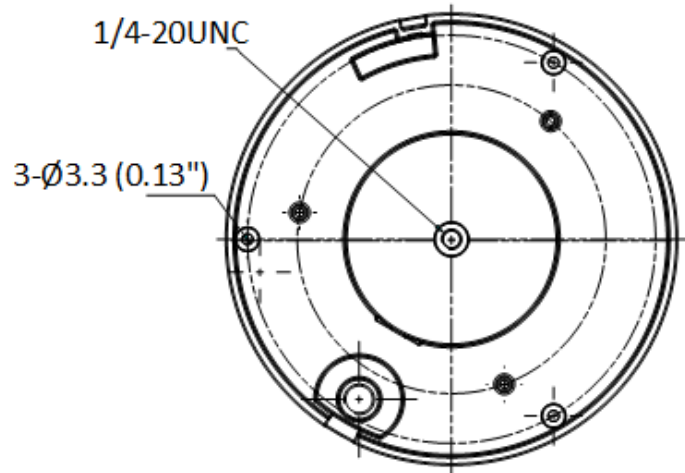
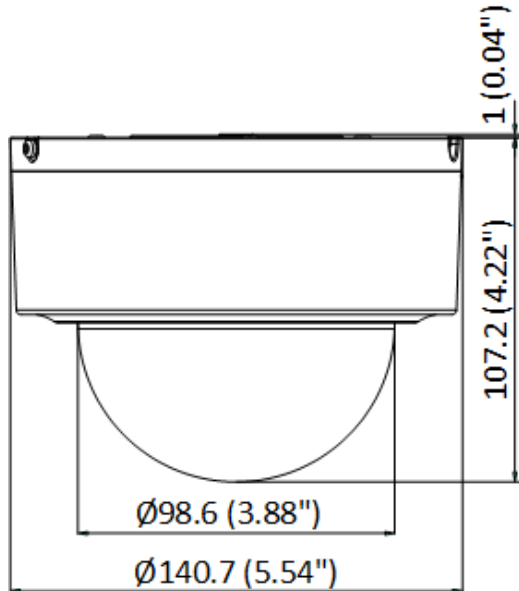
SPECIFICATIONS TECHNIQUES

Caméra	
Modèle	DS-2DE3404 GR/R EOC M2M (gris), DS-2DE3404 WH/R EOC M2M (blanc)
Capteur	1/2.8" Progressive Scan CMOS
Jour/Nuit	Filtre ICR
Interfaces vidéo	Réseau LAN IP type PoE (embase RJ45) 1x PEOC OUT pour connexion réseau LAN + PoE sur câble coaxial (connecteur BNC) 1x PEOC LINK pour connexion type Daisy Chaining vers autre caméra (connecteur BNC) Analogique auxiliaire type CVBS PAL/NTSC (connecteur BNC)
Compression vidéo	H265/H.264/MJPEG
Bitrate	32kbps à 16Mbps
Vidéo	Flux 1 : 50 Hz: 25 fps (2560 × 1440, 1920 × 1080, 1280 × 960, 1280 × 720) Flux 2 : 50 Hz: 25 fps (1920 × 1080, 704 × 576, 640 × 480, 352 × 288) Flux 3 : 50 Hz: 25 fps (1920 × 1080, 704 × 576, 640 × 480, 352 × 288)
Optique	
Plages focales	2.8mm à 12mm, motorisée
Angles de vue	Horizontal FOV 93.8° à 31.7°, vertical FOV 50.9° à 17.9°, diagonal FOV 110.3° à 36.1°
Focus	Auto, semi-auto, manuel
Ouverture	F1.5
Vitesse de zoom	2s
Evènements	
Basique	Motion detection, video tampering alarm, alarm input and output, exception
Smart	Line crossing detection, intrusion detection, region entrance detection, region exiting detection, unattended baggage detection, object removal detection
PTZ	
Rotation (Pan)	0 à 350°, vitesse réglable de 0.1°/s à 60°/s, vitesse Preset 60°/s
Inclinaison (Tilt)	0 à 90°, vitesse réglable de 0.1°/s à 60°/s, vitesse Preset 60°/s
Zoom	Optique 4x, proportionnel
Preset	300
Maintien de position	Oui, en cas de coupure électrique
DNR	3D DNR
Réglages image	Saturation, luminosité, contraste...ajustables
Zoom numérique	16×
Réseau	
Protocoles	TCP/IP, HTTP, DHCP, DNS, DDNS, RTP, RTSP, PPPoE, SMTP, NTP, UPnP, SNMP, FTP, 802.1x, QoS, HTTPS, IPv6 (SIP, SRTP optionnel)
Standard	ONVIF, PSIA, CGI, ISAPI
Interface de sortie	Interface Réseau RJ45
Securité	Protection par mot de passe, Contrôle d'accès multi-utilisateurs
Autres	Double flux, heartbeat
Général	
Alimentation	12 VDC, max. 10 W; PoE (802.3af); PEOC
Témoin alimentation	LED rouge visible de l'extérieur
Environnement	Température : -30 °C à 65 °C (-22°F to 149°F) ; Humidité relative ≤90%
Protection	IP66 (IEC 60529-2013), IK10, TVS 4000V protection surexposition, protection surtension
Cybersécurité	
Certification interne	Cybersafe (cf. Cyber DS-2DE3404 GR/R EOC M2M.pdf)
Certification	
ETSI TS 105 176	En cours, par le laboratoire LANPARK (www.lanpark.eu)



DS-2DE3404 GR/R EOC M2M

Mini-dôme PTZ **PEOC** 4MP Jour/Nuit, 2.8-12mm, optique 4X,
LED alimentation, IP66, IK10, Daisy Chaining et Cybersafe



Unit: mm (inch)